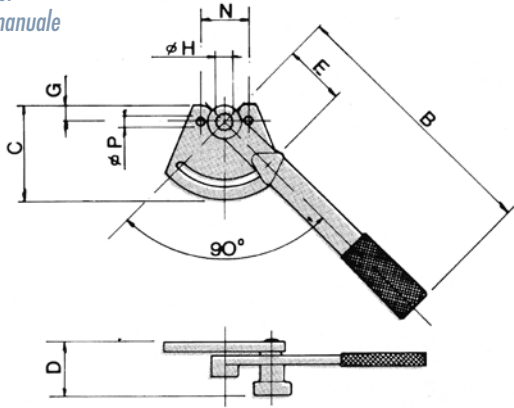


CM

Ручной привод
Handhebel
Manual lever
Attuatore manuale

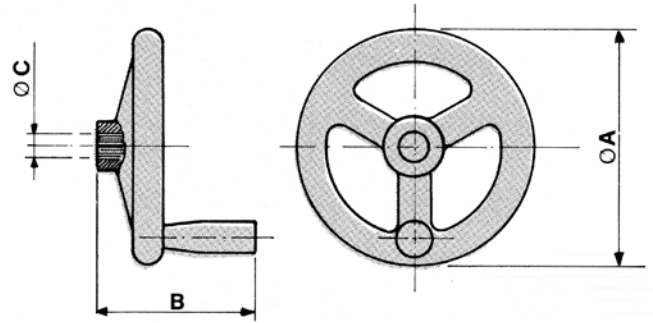


ТИП	B	C	D	E	G	ØH DIN 5482	N	ØP	КГ
CM 2	300	104	60	72	14	22 x 19	50	10.5	1.3
CM 3B	500	107	60	72	17	28 x 25	80	10.5	2.0

Размеры в мм

CMV

Ручной привод с маховиком
Handrad
Hand Wheel
Attuatore con volantino

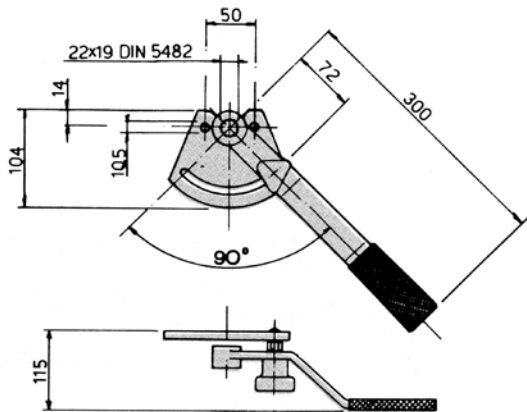


ТИП	ØA	B	ØH DIN 5482	КГ
CMV 2	200	145	22 x 19	1
CMV 4	250	145	28 x 25	1.42
CMV 6	300	180	28 x 25	2.3

Размеры в мм

CM4

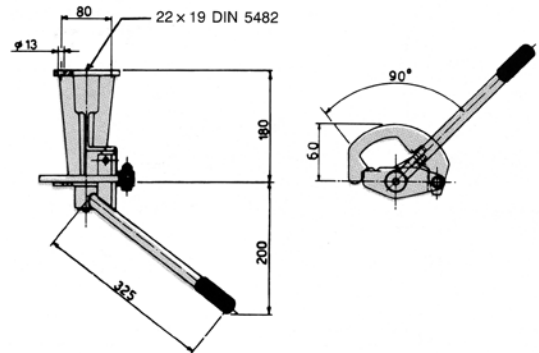
Ручной привод
Handhebel
Manual lever
Attuatore manuale



1.5 Kg

CMV2

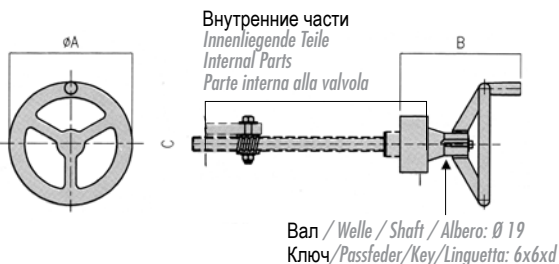
Ручной привод с удлинением
Handhebel mit Verlängerung
Lever with Extension
Attuatore manuale con prolunga



3.5 Kg

CMG

Ручной привод с маховиком
Handrad
Hand Wheel Actuator
Attuatore manuale a volantino



ТИП	ØA	B	C	D	КГ
CMG 0150 I	200	165	TPN 25x 5 UNIM 124	20	2.0
CMG 0200 I	200	165	TPN 25x 5 UNIM 124	20	2.5
CMG 0250 I	200	165	TPN 25x 5 UNIM 124	20	3.0
CMG 0300 I	200	165	TPN 25x 5 UNIM 124	20	4.0
CMG 0350 I	250	241	TPN 35x 6 UNIM 124	45	7.0
CMG 0400 I	250	241	TPN 35x 6 UNIM 124	45	8.0

Размеры в мм